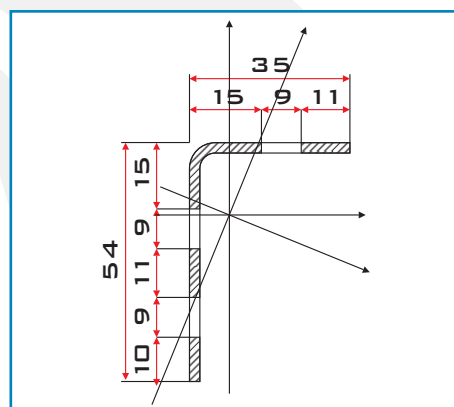
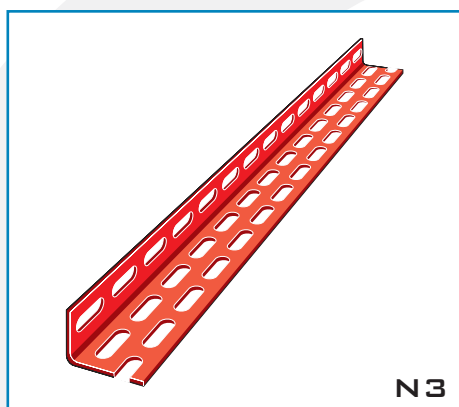


ESTANTES METÁLICAS - Componentes

Cantoneiras Perfuradas:

Tipo N3, produzidas em aço estrutural de média resistência.

As cantoneiras podem ser fornecidas em comprimentos múltiplos de 40 mm.

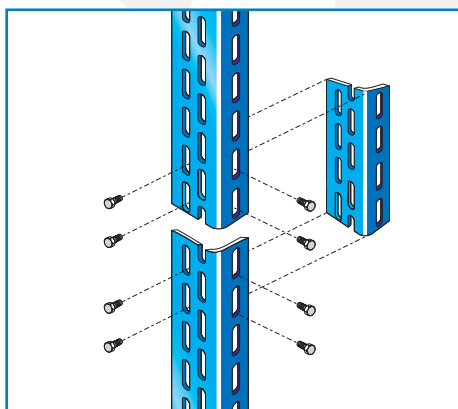


Em situações especiais com cargas elevadas serão utilizados outros tipos de cantoneiras.

Junções para Cantoneiras Perfuradas:

Produzidas em aço estrutural de média resistência.

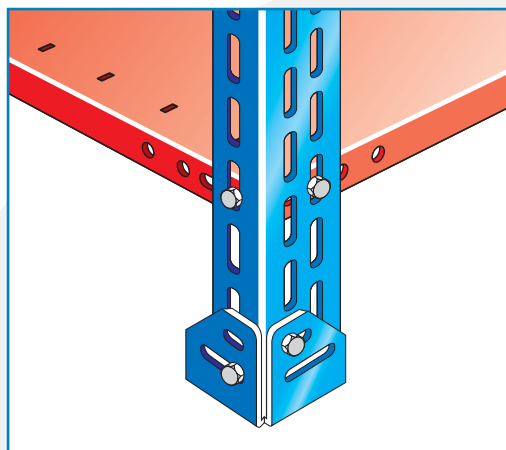
Utilizadas quando houver necessidade de elevar a altura de estantes existentes.



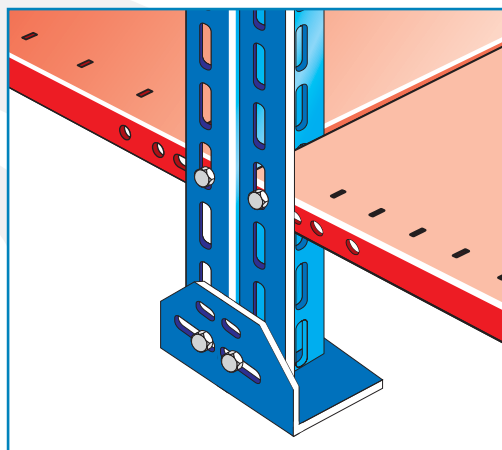
Recomenda-se uma consulta ao Departamento de Engenharia da Altamira, que executará uma análise de viabilidade em função das características de cada caso.

Sapatas:

Podem ser simples ou duplas, produzidas em aço estrutural de média resistência.



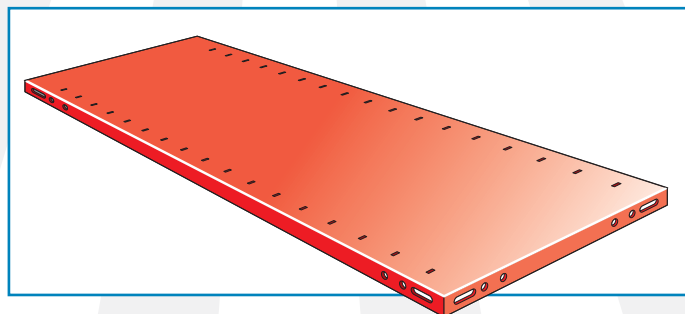
Sapata Simples



Sapata Dupla

Prateleiras:

Produzidas em AÇO S.A.E. 1008/1015, com 0,85 mm de espessura, laminadas a frio, podendo suportar (quando reforçadas) uma carga uniformemente distribuída de até 400 kgf cada uma.



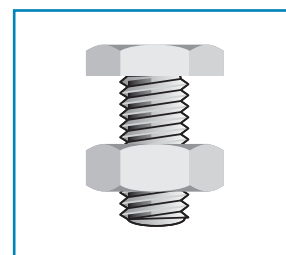
Medida frontal padrão **920 mm**.

Medidas de profundidade padronizadas **300, 420 e 600 mm**.

Outras dimensões devem ser consultadas.

Parafusos:

São parafusos especiais onde os tamanhos da cabeça e da porca foram alterados em relação à norma, possuindo uma área maior de contato, o que dispensa o uso de arruelas.

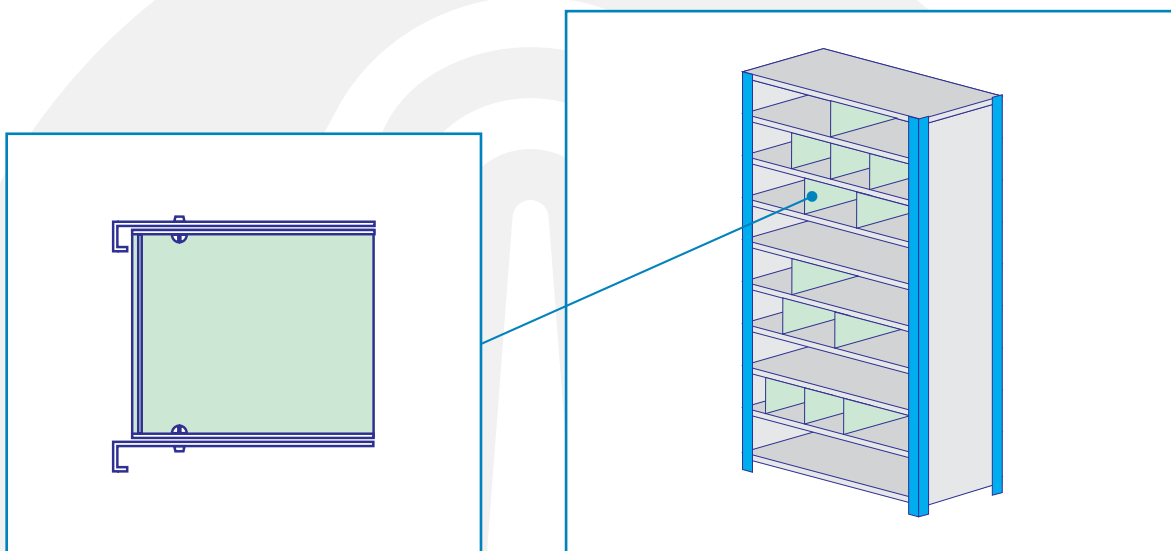


ESTANTES METÁLICAS - Acessórios

Divisores:

Produzidos em aço laminado a frio, com 0,61 mm de espessura.

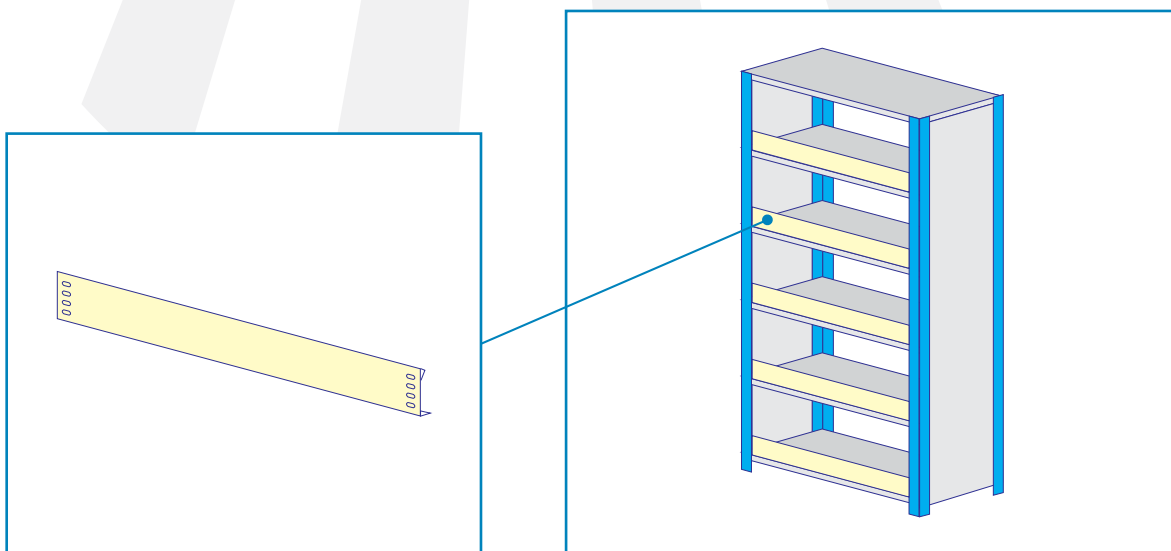
São fixados entre as prateleiras, possibilitando a separação de produtos nos diversos níveis de estocagem.



Retentores:

Produzidos em aço laminado a frio, com 0,61 mm de espessura.

São fixados através de parafusos às cantoneiras, impedindo o escoamento de materiais estocados pela parte frontal das prateleiras.



Gavetas Plásticas:

Produzidas em polipropileno de alta densidade.

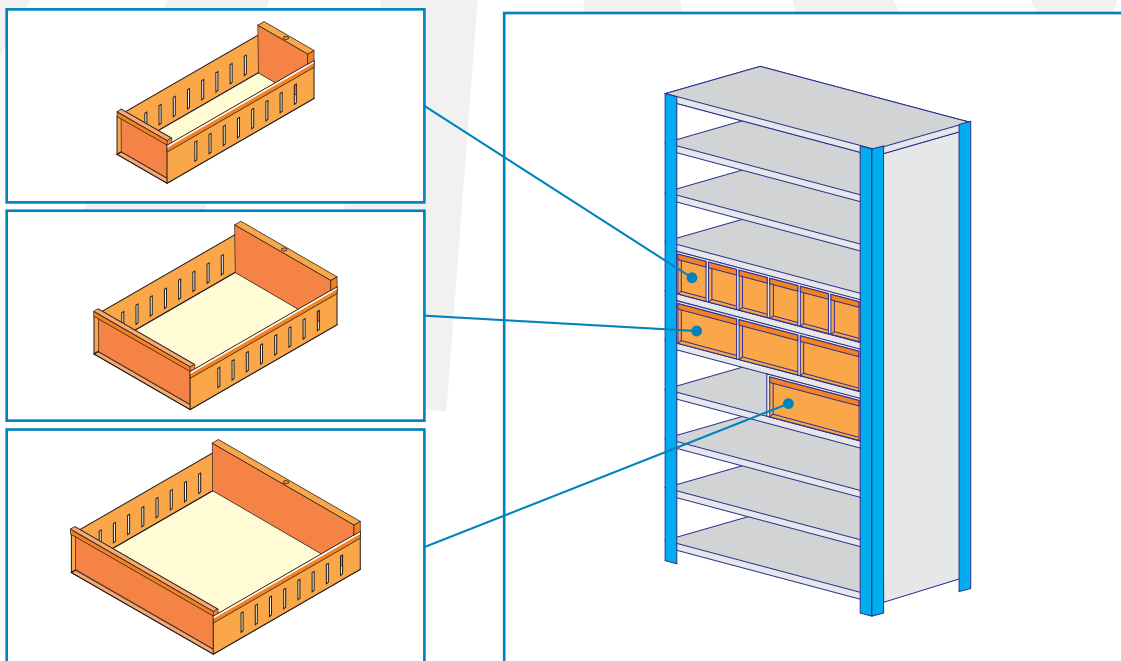
Fornecidas apenas no modelo simples, para profundidade de 420 mm. Possuem stop traseiro e possibilitam a colocação de divisores internos.



Gavetas Metálicas:

Produzidas em chapa de aço laminado, fina frio, com 0,75 mm de espessura.

Fornecidas nos modelos: simples, dupla ou tripla, para profundidades de 300, 420 e 600 mm. Possuem stop traseiro e possibilitam a colocação de divisores internos.

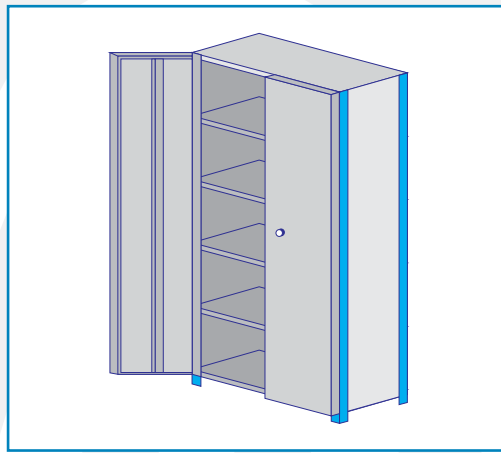




Portas:

Produzidas em chapa de aço laminado, fina frio, na espessura 0,85 mm, em duas folhas, com dobradiças.

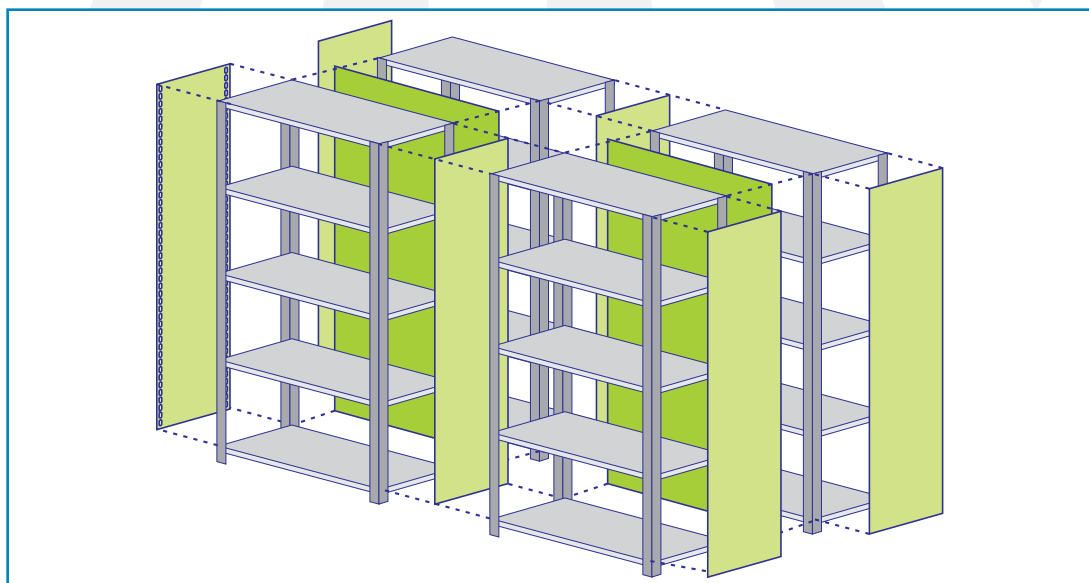
Acompanha fechadura tipo Yale sem puxador.



Fechamentos:

Produzidos em chapa de aço laminado, fina frio, na espessura 0,61 mm.

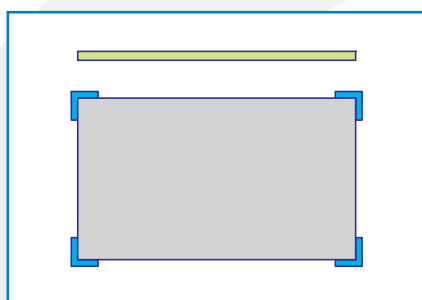
Na montagem de conjuntos os fechamentos entre os módulos serão comuns, ou seja, a mesma peça separa dois módulos.



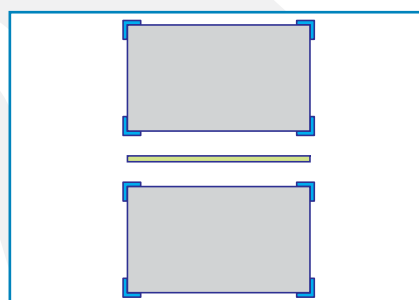
Tipos de Fechamentos

Fechamento de Fundo (F):

Fechamento colocado no fundo do módulo, obstruindo o acesso ao mesmo por este lado.



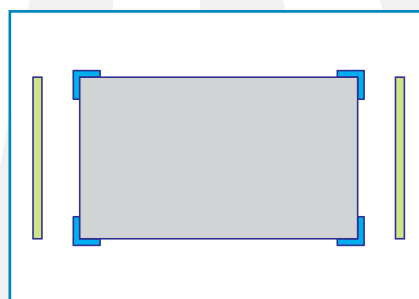
Módulo Simples



Módulo Duplo

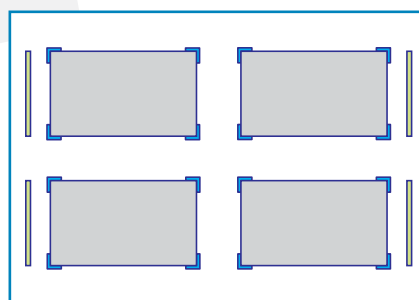
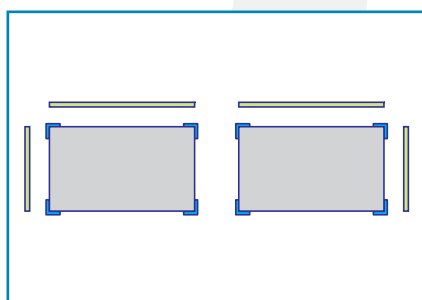
Fechamento Lateral (L):

Fechamento colocado nas laterais do módulo, obstruindo o acesso ao mesmo por estes lados.



Fechamento Lateral Extremo (Le):

Fechamento colocado apenas nas laterais extremas de um conjunto de estantes.

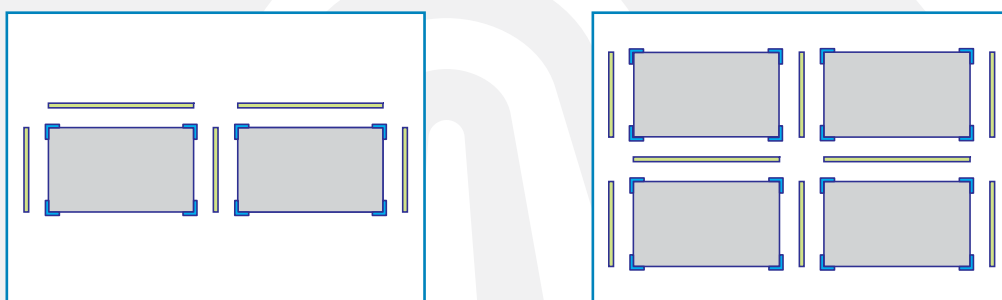


Fechamentos Conjugados:

Fechamentos laterais e de fundo aplicados num mesmo conjunto de estantes.

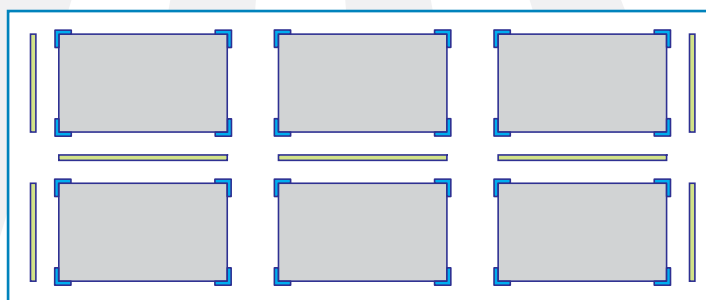
Fechamento de Lateral e Fundo (LF):

Fechamentos colocados em todas as laterais e fundos de um conjunto de estantes.



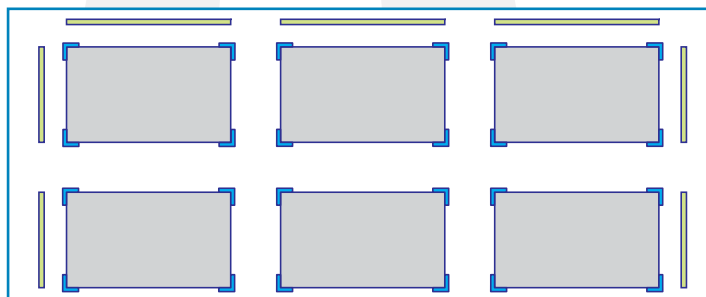
Fechamento de Fundo e Laterais Extremas (LeF):

Fechamentos colocados em todos os fundos e apenas nas laterais extremas de cada conjunto.



Fechamento de Fundo Extremo e Laterais Extremas (LeFe):

Fechamentos colocados nas laterais extremas de um conjunto duplo e apenas nos fundos dos módulos, considerando utilização por um só lado.



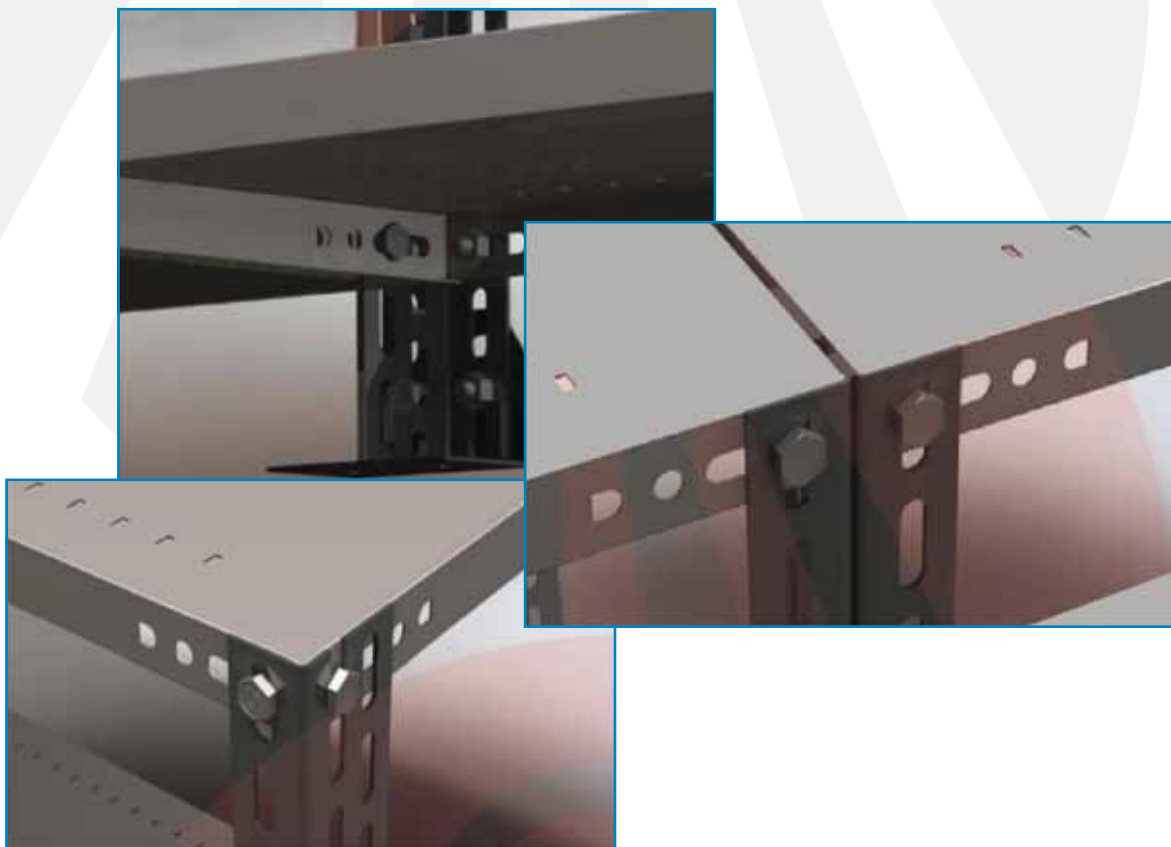
ESTANTES METÁLICAS - Montagem

As estantes metálicas Altamira destacam-se pela robustez, garantida pela fixação de seus componentes. São utilizados oito parafusos por prateleira (dois parafusos em cada canto), conforme detalhes.

Nossas estantes dispensam a utilização de chumbadores no piso e nas paredes desde que o piso esteja nivelado e não se ultrapasse a relação entre altura e profundidade de 8 x 1. Esforços laterais não são admitidos.

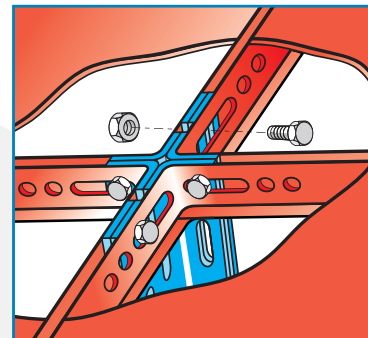
Não são necessárias amarrações do tipo "X" nas laterais e nos fundos dos módulos, melhorando assim a estética da estrutura e liberando o acesso aos materiais estocados por todos os lados.

Casos especiais deverão ser avaliados pelos representantes técnicos e/ou Departamento de Engenharia.



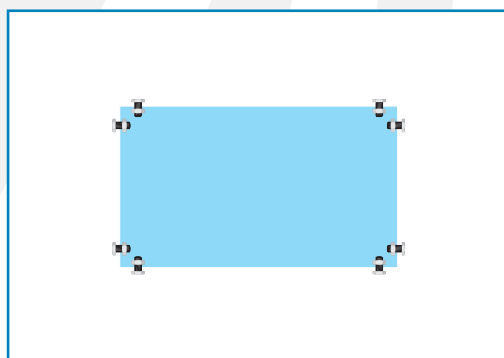
Na montagem dos conjuntos de estantes, é obrigatório que os parafusos transpassem as prateleiras, as colunas e os fechamentos (quando existirem), totalizando duas fixações por canto de cada prateleira. Vide detalhe "Y".

Não havendo coincidência no posicionamento de colunas ou níveis de prateleiras, esta regra deve ser mantida, utilizando-se parafusos individuais, sempre totalizando duas fixações por canto de cada prateleira.

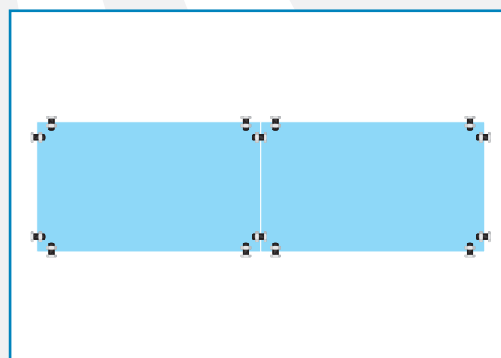


Detalhe "Y"

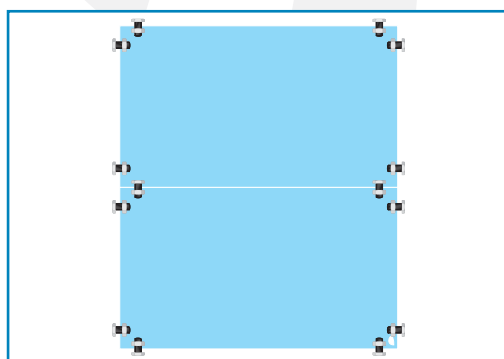
Esquema de Colocação de Parafusos em Conjunto de Estantes Metálicas:



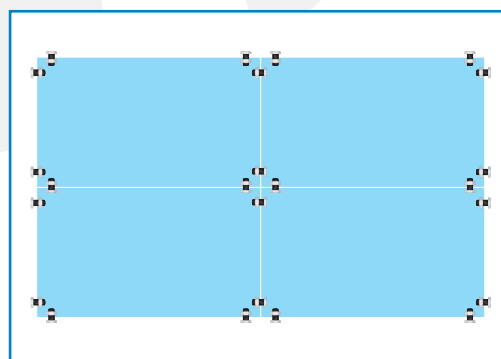
Módulo Simples



Conjunto Simples com 2 Módulos



Conjunto Duplo com 2 Módulos

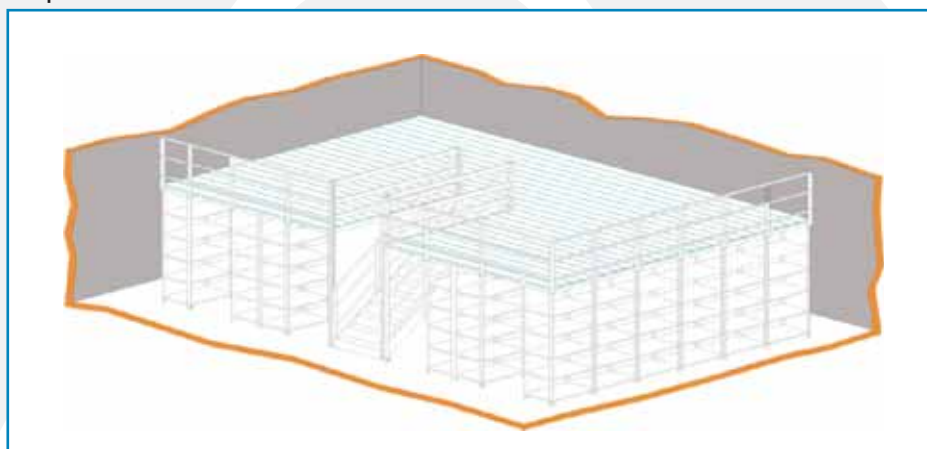


Conjunto Duplo com 2 Módulos

Estantes com Piso Superior:

A parte superior das estantes é estruturada de forma a permitir a colocação de piso superior, formando um mezanino com carga padrão de 300 kgf/m².

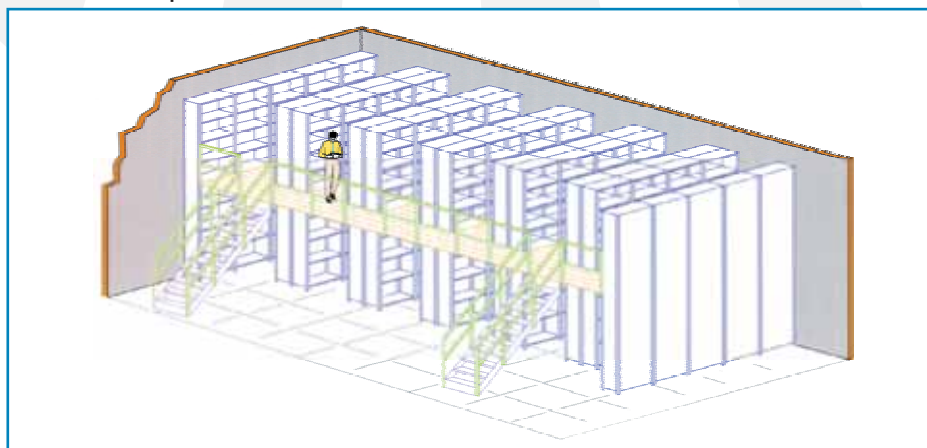
O piso poderá ser metálico (fornecido pela Altamira) ou de madeira (fornecida pelo cliente). O acesso à parte superior será através de escadas metálicas fornecidas pela Altamira.



Estantes com Piso Intermediário:

Possibilita um melhor aproveitamento do pé-direito da área, com a colocação de um ou mais níveis de pisos intermediários nas estantes, facilitando o acesso aos materiais estocados na parte superior.

O piso que cobrirá os corredores poderá ser metálico (fornecido pela Altamira) ou em madeira (fornecido pelo cliente). O acesso à parte superior será através de escadas fornecidas pela Altamira.

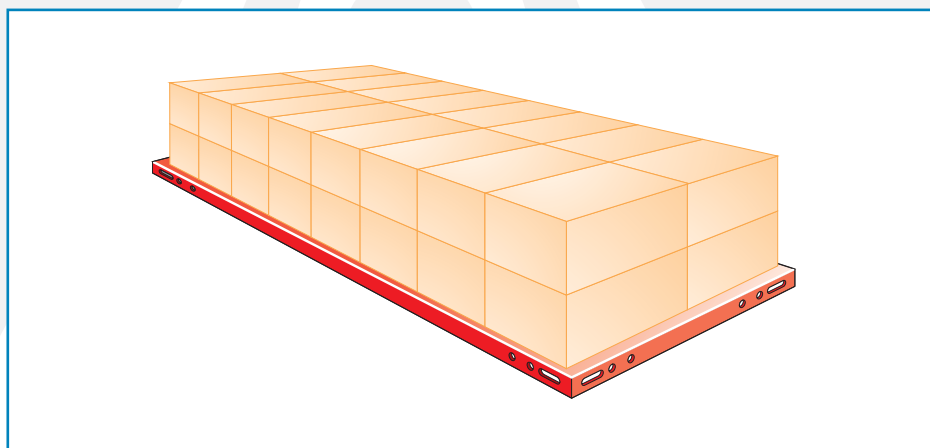


Carregamento das Prateleiras

Cargas uniformemente distribuídas:

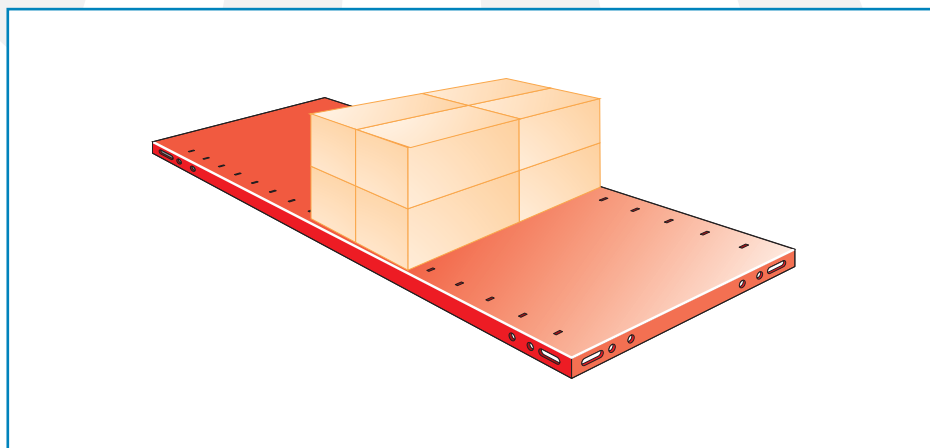
Tipo de solicitação para a qual estão dimensionadas as prateleiras fornecidas pela Altamira.

Havendo solicitações diferentes, o Departamento de Engenharia da Altamira procederá ao estudo necessário.



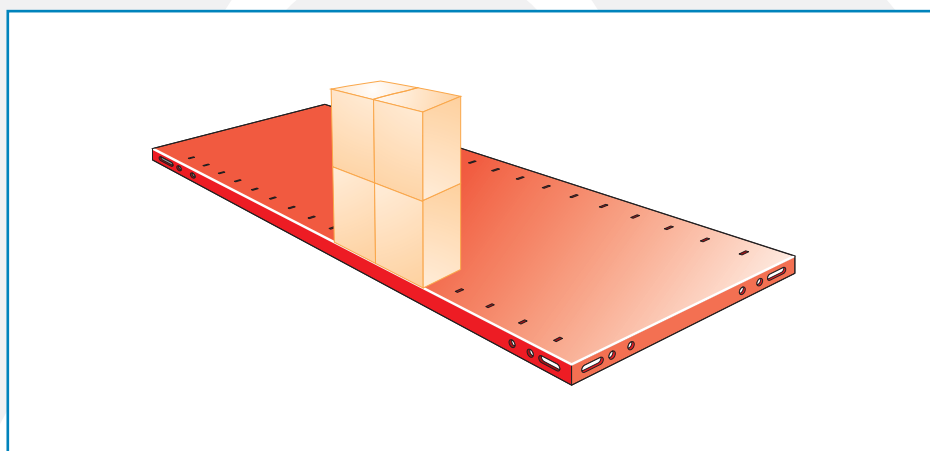
Carga Concentrada:

Tipo de solicitação que impõe uma redução de 50% na capacidade de carga em relação às prateleiras dimensionadas para cargas uniformemente distribuídas.



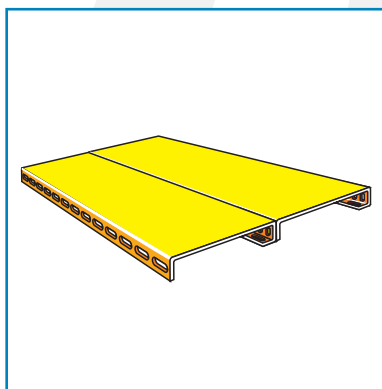
Carga Pontual:

Tipo de carregamento mais danoso às prateleiras e ocorre quando se impõe uma grande solicitação de carga numa pequena e localizada área da superfície da mesma, resultando geralmente em deformações permanentes. O caso mais comum é utilizar a prateleira como degrau de escada, sem que haja um reforço de borda anteriormente solicitado.

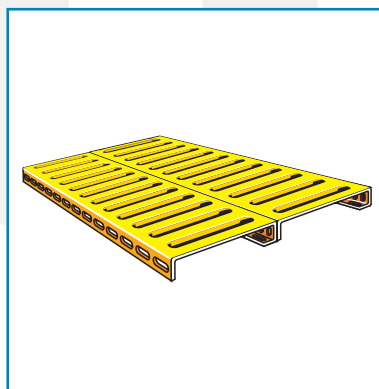


Pisos Metálicos:

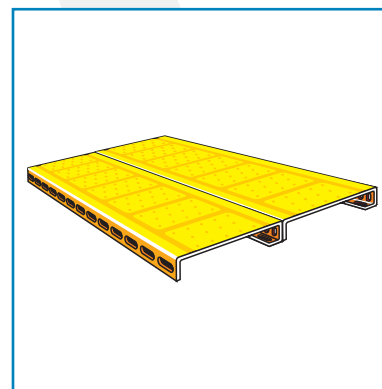
Produzidos em aço, para colocação em corredores nas áreas de estantes com piso intermediário ou para cobertura total da área em áreas de piso superior às estantes. Fornecidos em placas com largura de 230 mm e comprimento que se adequa às necessidades do cliente.



Piso Tipo Liso



Piso Tipo Grelha



**Piso Tipo Fechado
Antiderrapante**